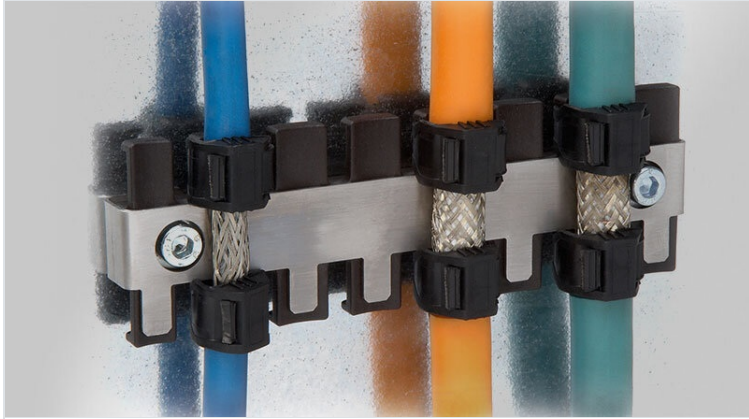


ZL|SB-EMC | Placas para conexión de pantallas

para placas de fijación y guiado de cables ZL



Las placas de protección ZL|SB-EMC ofrecen una protección para toma de tierra, además de un sistema antitracción.

Fije las placas de protección correspondientes a la placa de fijación y guiado de cables ZL. La placa de protección hace contacto con la protección del cable, con el potencial de tierra.

El resultado es una conexión segura de baja resistencia, entre la protección del cable y la tierra.

Las placas de fijación y guiado de cables ZL se ofertan por separado.



RoHS
compliant



Made in
Germany

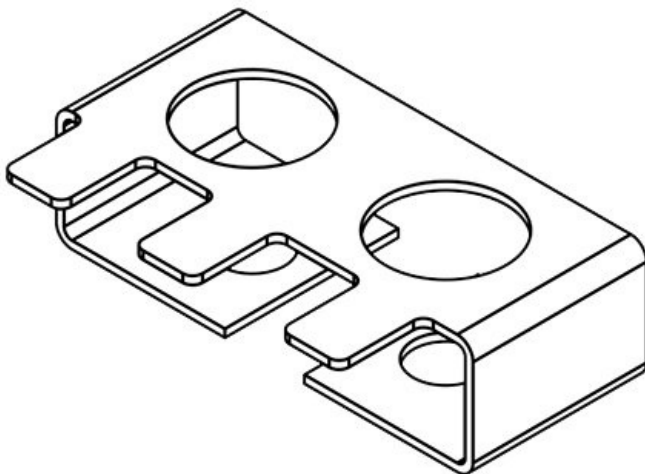
Especificaciones

Material	Acero inoxidable
Opciones de montaje	Montaje con tornillos

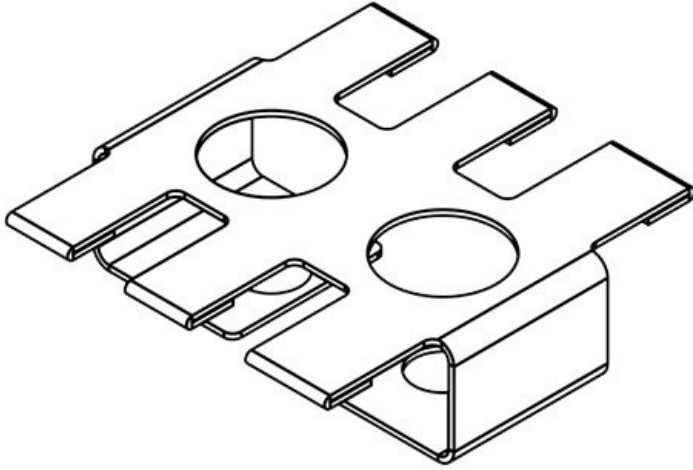
Ventajas y beneficios

Tipos y tamaños de productos

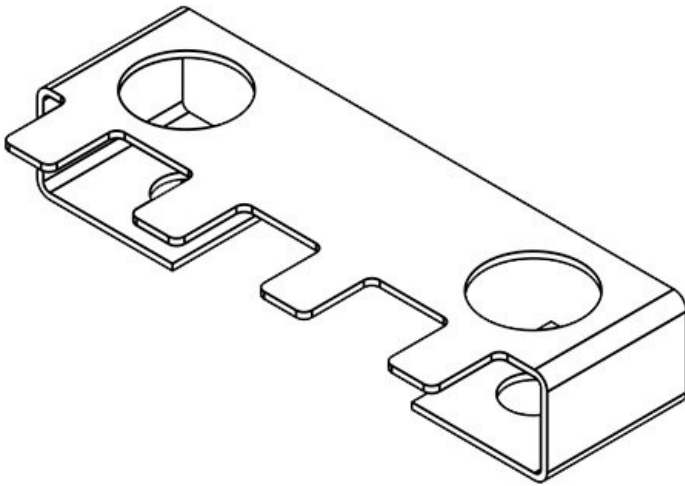
ZL 39|SB-EMC-1



Ref.	36322	Altura	12 mm
EAN	4251269302541	Número de agujeros para tornillos	2
Unidad de embalaje	10	Diámetro de los agujeros del tornillo	6,5 mm
Para número máximo de cables	3	Número de dientes	3
Largo L1	42 mm		
Largo L2	19,5 mm		
Ancho	26 mm		



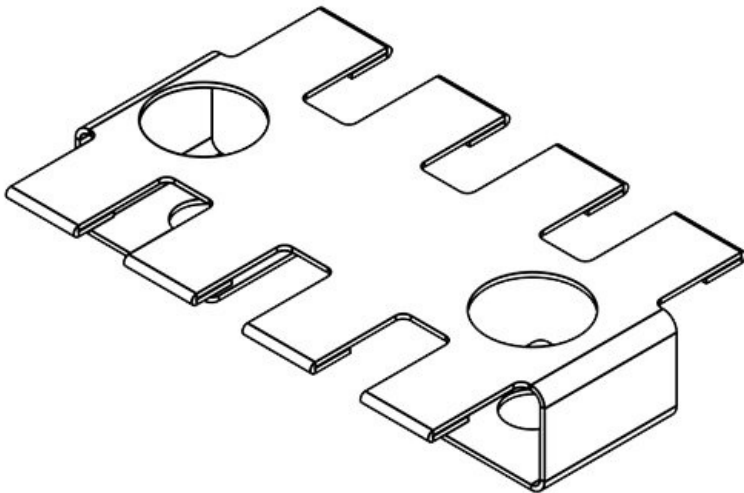
Ref.	37150	Altura	12 mm
EAN	4251269305	Número de agujeros para tornillos	2
Unidad de embalaje	221	Diámetro de los agujeros del tornillo	6,5 mm
Para número máximo de cables	10	Número de dientes	3
Largo L1	42 mm		
Largo L2	19,5 mm		
Ancho	42,1 mm		



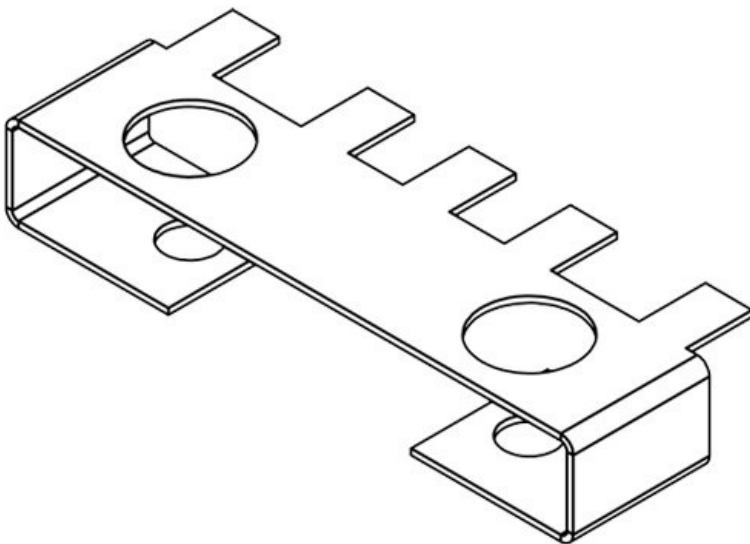
Ref.	36328	Altura	12 mm
EAN	4251269302	Número de agujeros para tornillos	2
Unidad de embalaje	572	Diámetro de los agujeros del tornillo	6,5 mm
Para número máximo de cables	10	Número de dientes	4
Largo L1	64 mm		
Largo L2	43,5 mm		
Ancho	26 mm		

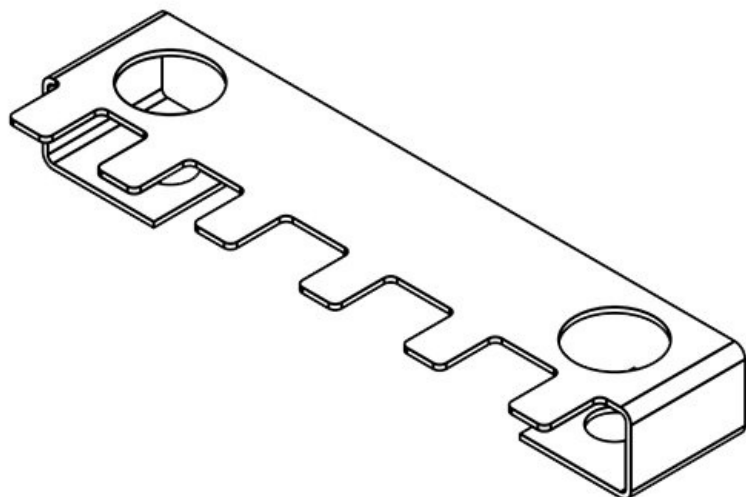
ZL 60|SB-EMC-2

Ref.	37152	Altura	12 mm
EAN	4251269305	Número de agujeros para tornillos	2
Unidad de embalaje	10	Diámetro de los agujeros del tornillo	6,5 mm
Para número máximo de cables	4	Número de dientes	4
Largo L1	64 mm		
Largo L2	43,5 mm		
Ancho	42,1 mm		

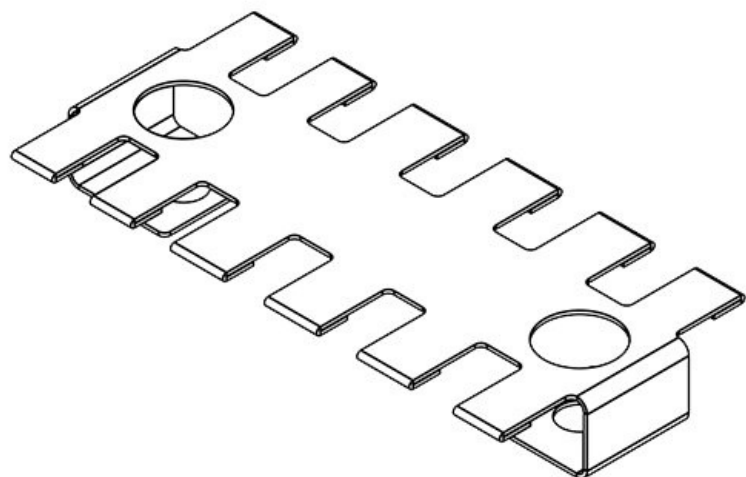
**ZL 70|SB-EMC-1**

Ref.	36323	Altura	12 mm
EAN	4251269332	Número de agujeros para tornillos	2
Unidad de embalaje	10	Diámetro de los agujeros del tornillo	6,5 mm
Para número máximo de cables	5	Número de dientes	5
Largo L1	72,7 mm		
Largo L2	43,5 mm		
Ancho	26 mm		





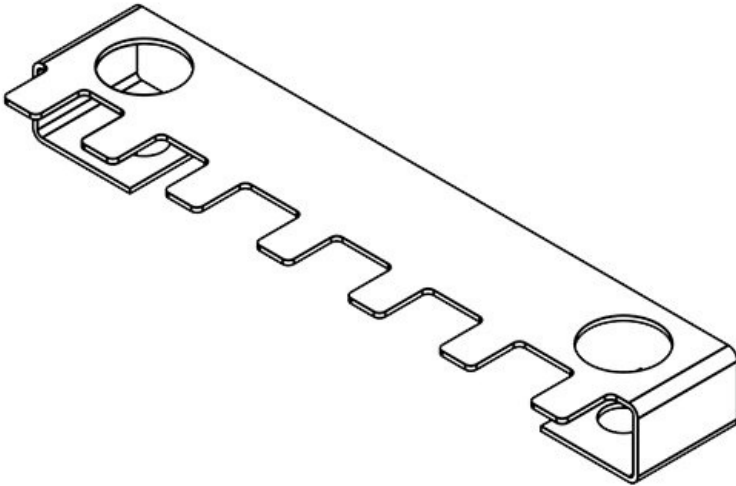
Ref.	36324	Altura	12 mm
EAN	4251269302	Número de agujeros para tornillos	2
Unidad de embalaje	558	Diámetro de los agujeros del tornillo	6,5 mm
Para número máximo de cables	10	Número de dientes	6
Largo L1	6		
Largo L2	90 mm		
Ancho	68 mm		
	26 mm		



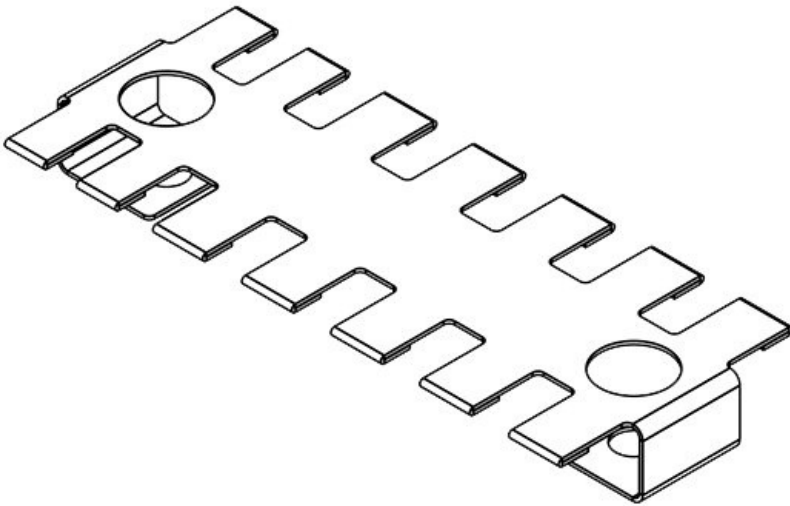
Ref.	37154	Altura	12 mm
EAN	4251269305	Número de agujeros para tornillos	2
Unidad de embalaje	245	Diámetro de los agujeros del tornillo	6,5 mm
Para número máximo de cables	10	Número de dientes	6
Largo L1	6		
Largo L2	90 mm		
Ancho	68 mm		
	42,1 mm		

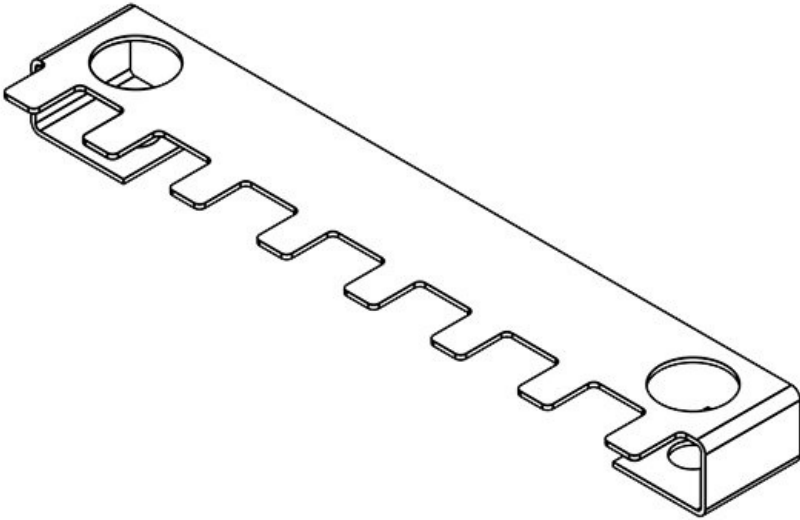
ZL 103|SB-EMC-1

Ref.	36332	Altura	12 mm
EAN	4251269302	Número de agujeros para tornillos	2
Unidad de embalaje	10	Diámetro de los agujeros del tornillo	6,5 mm
Para número máximo de cables	7	Número de dientes	7
Largo L1	106 mm		
Largo L2	84 mm		
Ancho	26 mm		

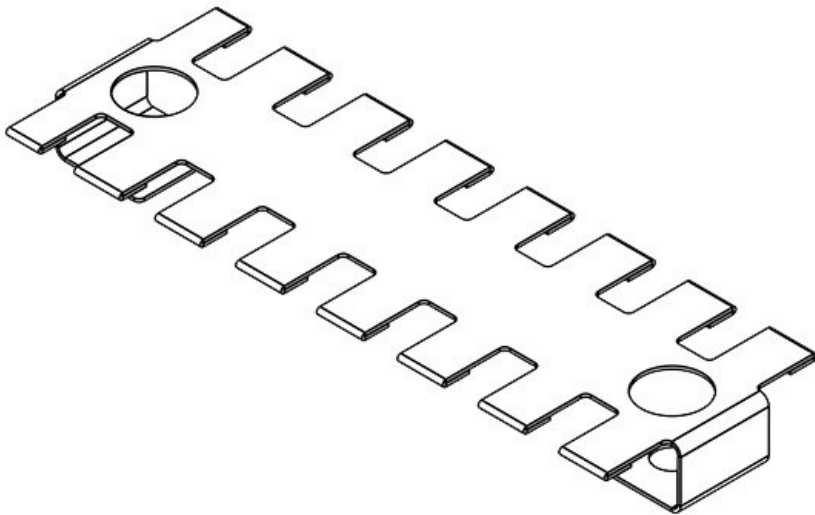
**ZL 103|SB-EMC-2**

Ref.	37156	Altura	12 mm
EAN	4251269305	Número de agujeros para tornillos	2
Unidad de embalaje	10	Diámetro de los agujeros del tornillo	6,5 mm
Para número máximo de cables	7	Número de dientes	7
Largo L1	106 mm		
Largo L2	84 mm		
Ancho	42,1 mm		





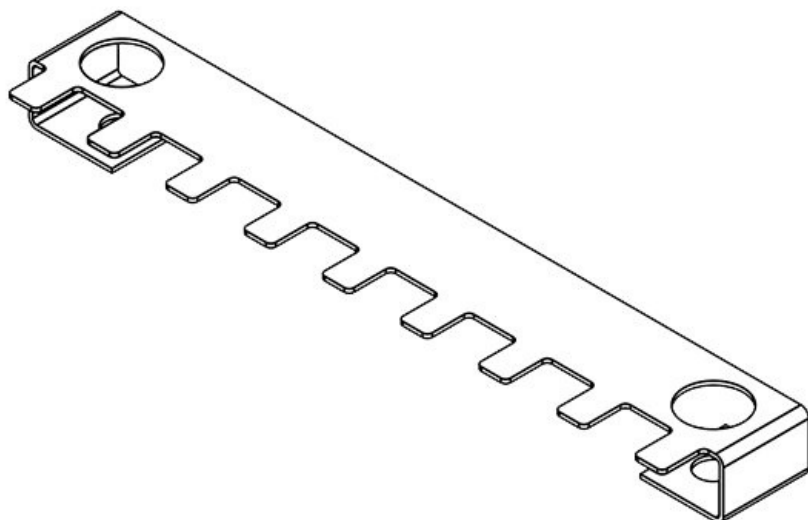
Ref.	36330	Altura	12 mm
EAN	4251269302	Número de agujeros para tornillos	2
Unidad de embalaje	589	Diámetro de los agujeros del tornillo	6,5 mm
Para número máximo de cables	10	Número de dientes	8
Largo L1	124 mm		
Largo L2	102,5 mm		
Ancho	26 mm		



Ref.	37158	Altura	12 mm
EAN	4251269305	Número de agujeros para tornillos	2
Unidad de embalaje	269	Diámetro de los agujeros del tornillo	6,5 mm
Para número máximo de cables	10	Número de dientes	8
Largo L1	124 mm		
Largo L2	102,5 mm		
Ancho	42,1 mm		

ZL 140|SB-EMC-1

Ref.	36326	Altura	12 mm
EAN	4251269302	Número de agujeros para tornillos	2
Unidad de embalaje	10	Diámetro de los agujeros del tornillo	6,5 mm
Para número máximo de cables	9	Número de dientes	9
Largo L1	142 mm		
Largo L2	121 mm		
Ancho	26 mm		

**ZL 140|SB-EMC-2**

Ref.	37159	Altura	12 mm
EAN	4251269305	Número de agujeros para tornillos	2
Unidad de embalaje	10	Diámetro de los agujeros del tornillo	6,5 mm
Para número máximo de cables	9	Número de dientes	9
Largo L1	142 mm		
Largo L2	121 mm		
Ancho	42,1 mm		

